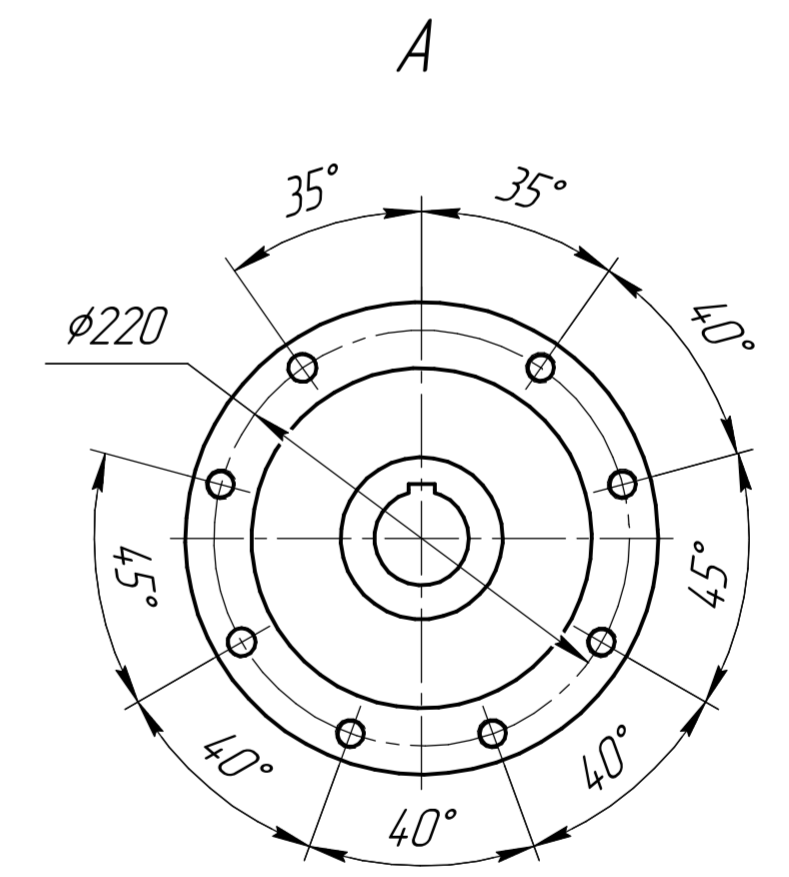
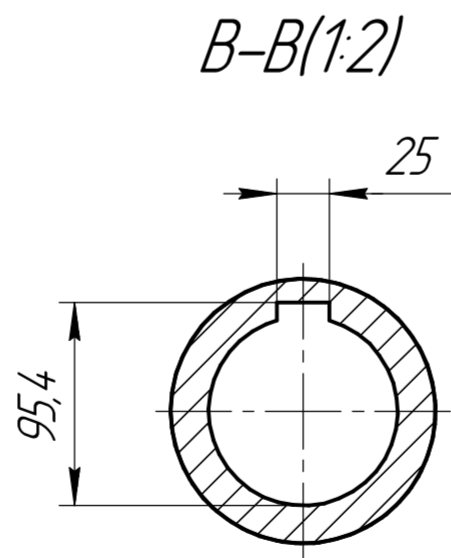
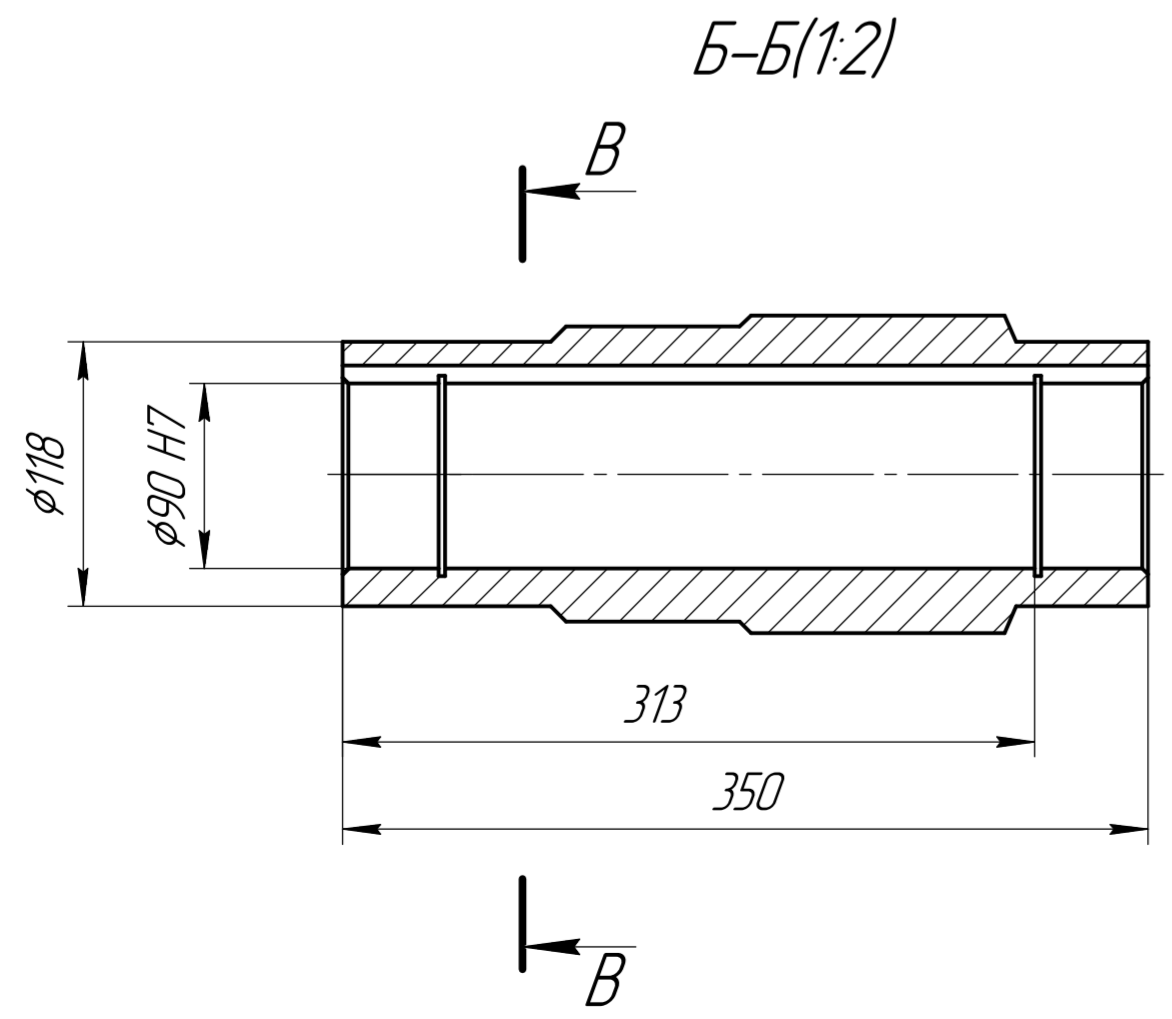
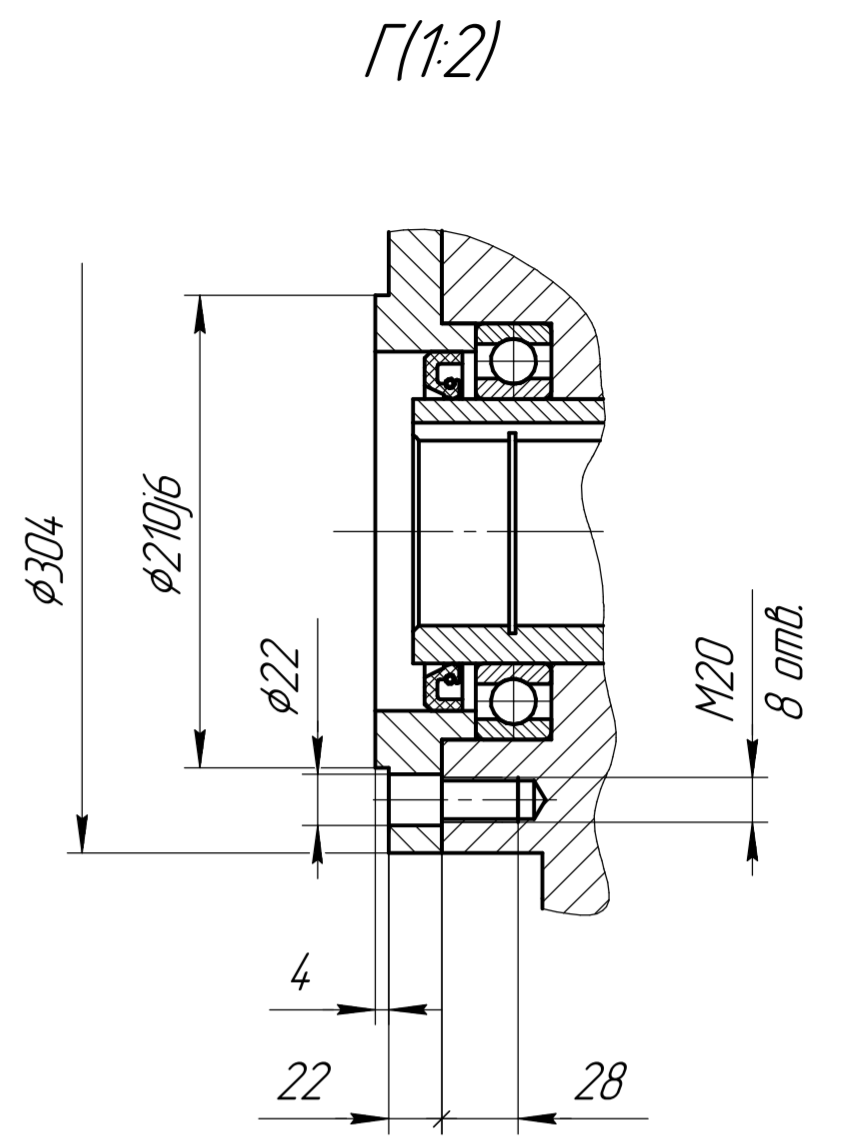
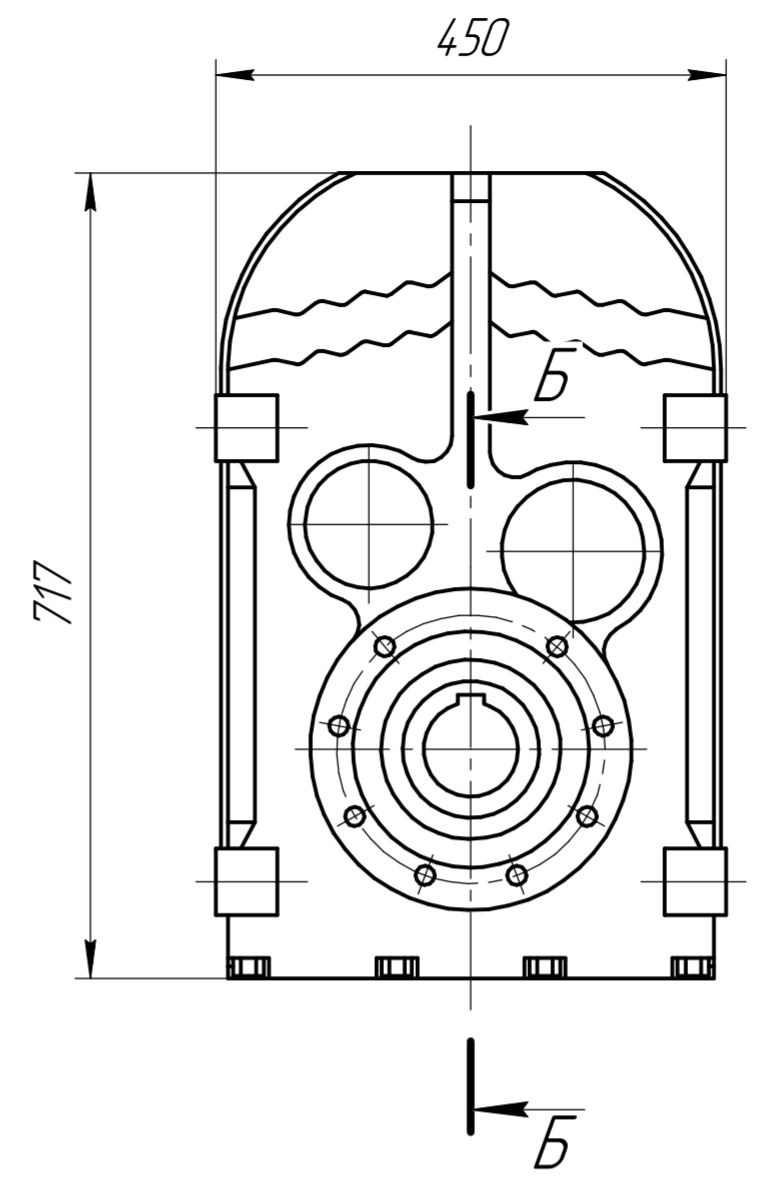
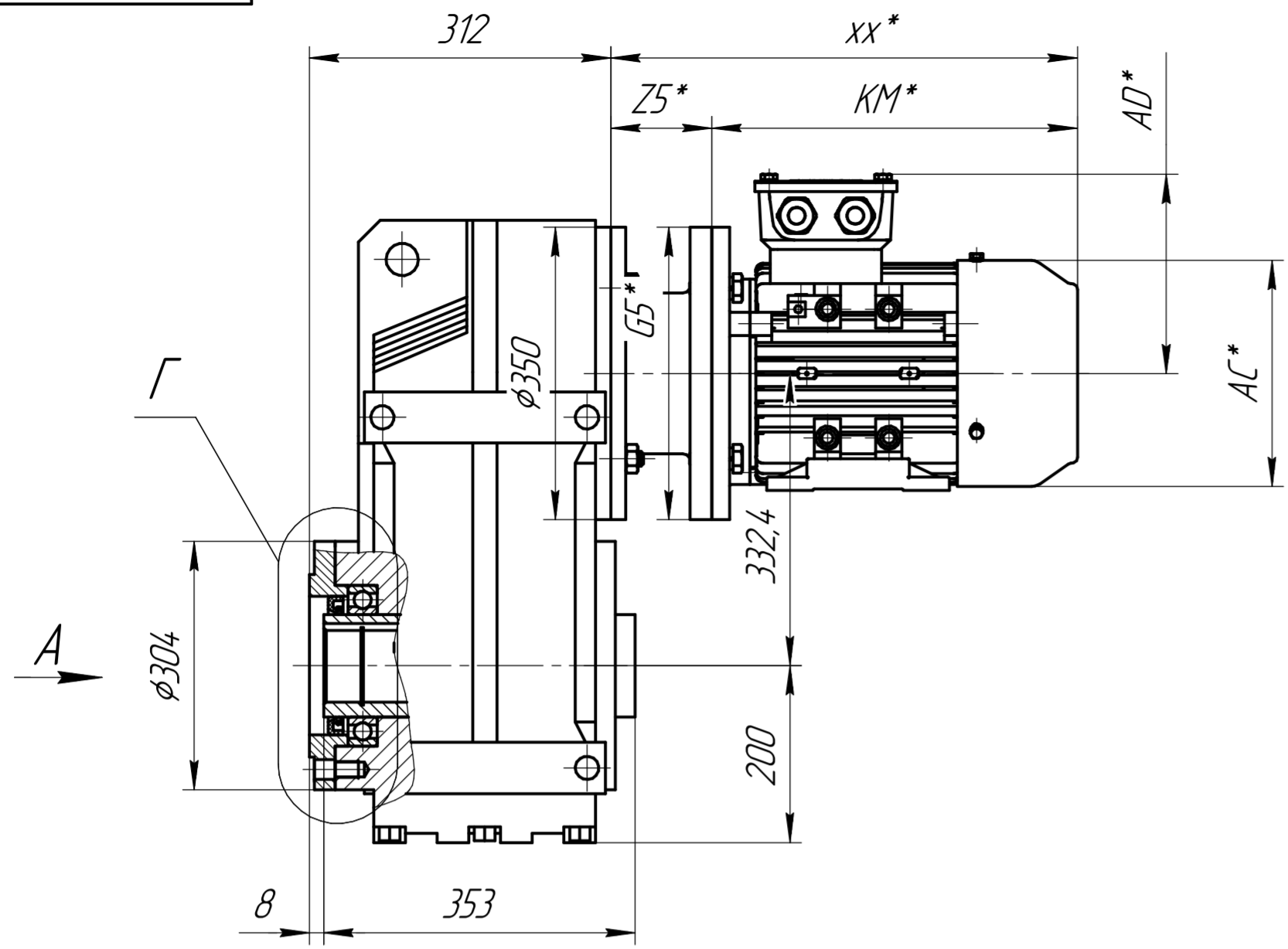


Перв. полимен.
Справ. №
Подп. и дата
Инв. № дробл.
Взам. инв. №
Подп. и дата
Инв. № подл.



*Габарит зависит от выбранного электродвигателя.

Изм.	Лист	№ докум.	Подп.	Дата	FAZ-S107	Лит.	Масса	Масштаб
Разраб.						Лист	Листов	1
Проб.					+7 (383) 209 22 15	ООО ТД "СПАРКС"		
Т.контр.					www.sparks.su	г. Новосибирск		
Н.контр.					Копировал	Формат А2		
Чтв.								