

Перв. примен.

Справ. №

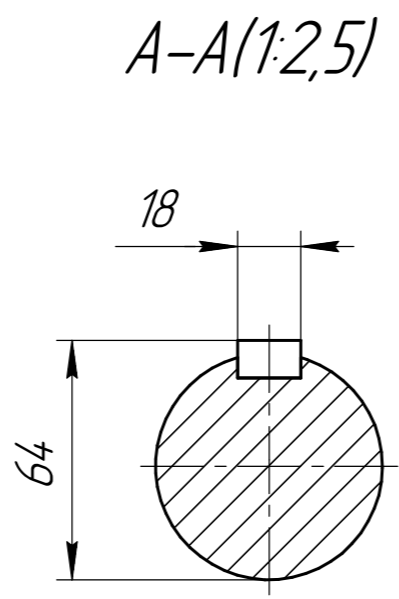
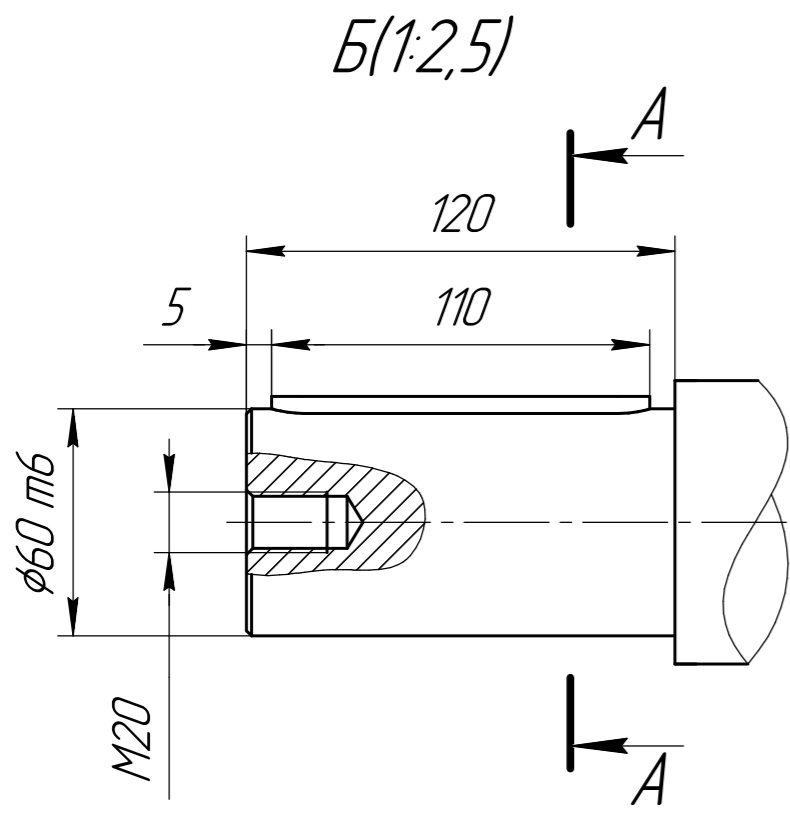
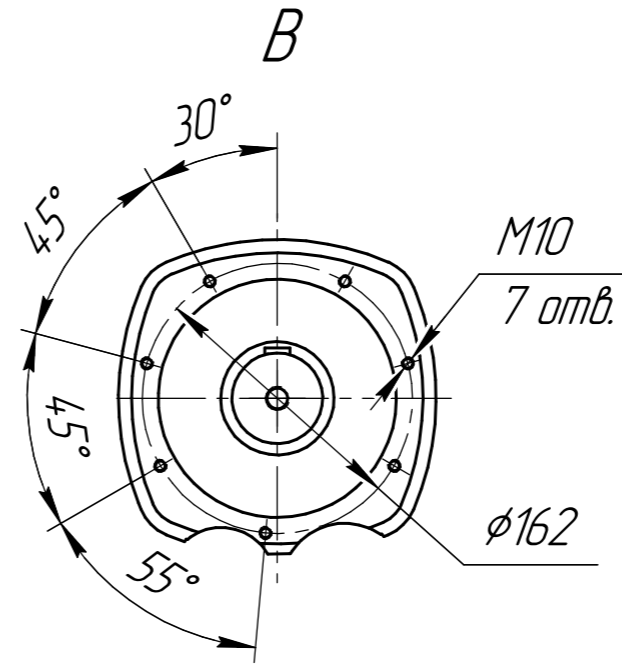
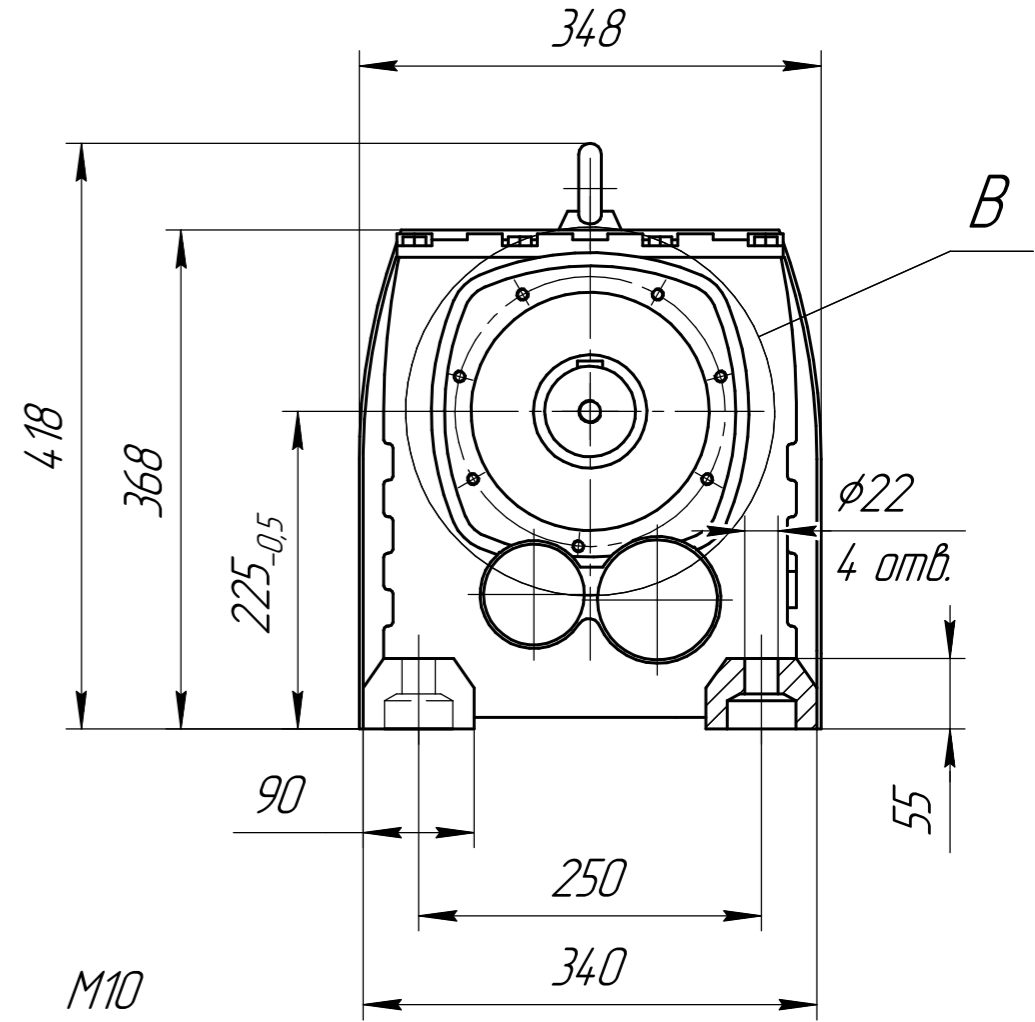
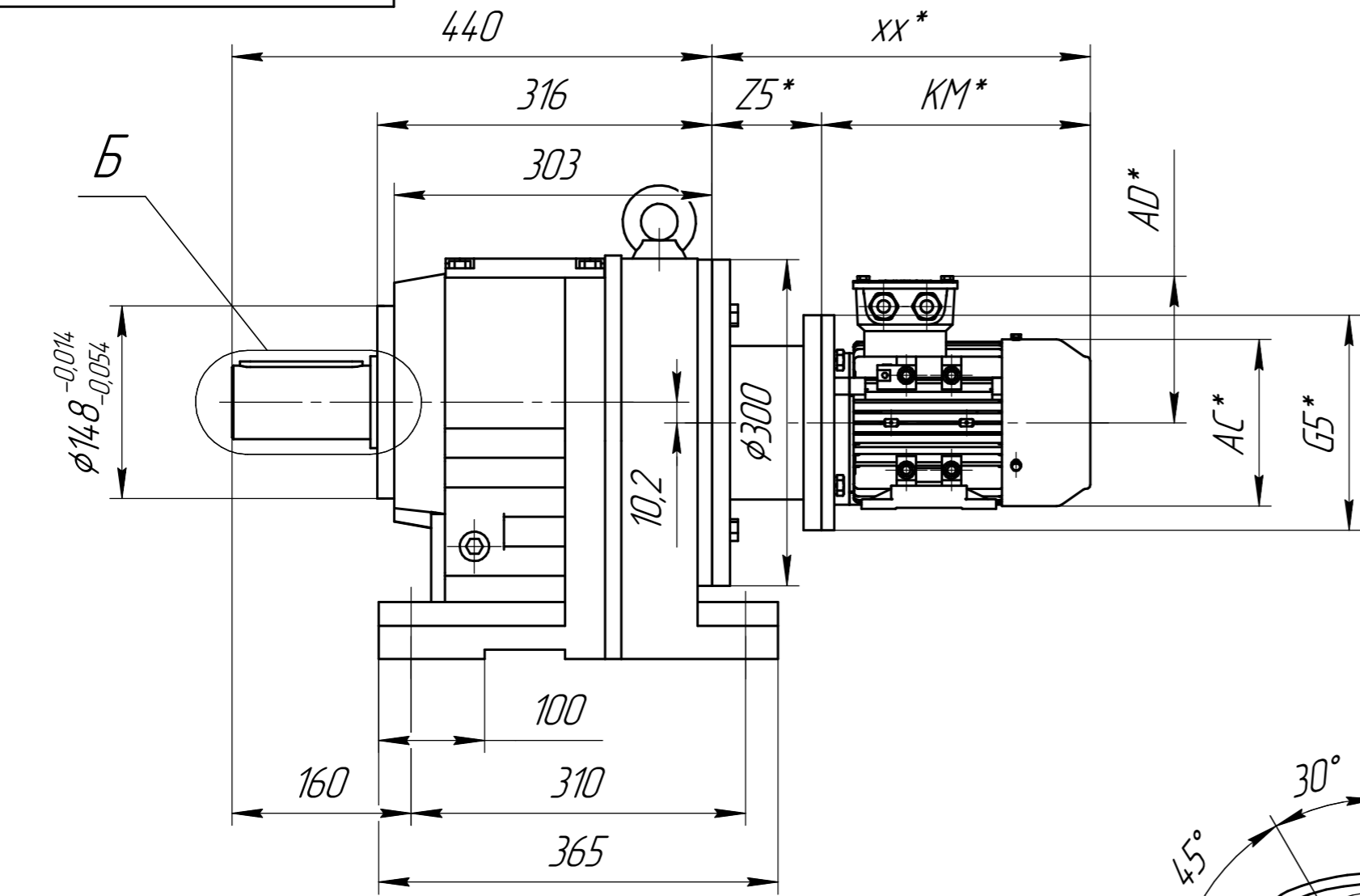
Подп. и дата

Инд. № дцкл.

Взам. инв. №

Подп. и дата

Инд. № подл.



*Габарит зависит от выбранного электродвигателя.

Изм.	Лист	№ докум.	Подп.	Дата
Разраб.				
Проб.				
Т.контр.				
И.контр.				
Утв.				

R-S97			Лит.	Масса	Масштаб
					1:5
+7 (383) 209 22 15 www.sparks.su			Лист	Листов	1
			ООО ТД "СПАРКС" г. Новосибирск		

Копировал

Формат А3