

Перв. примен.

Справ. №

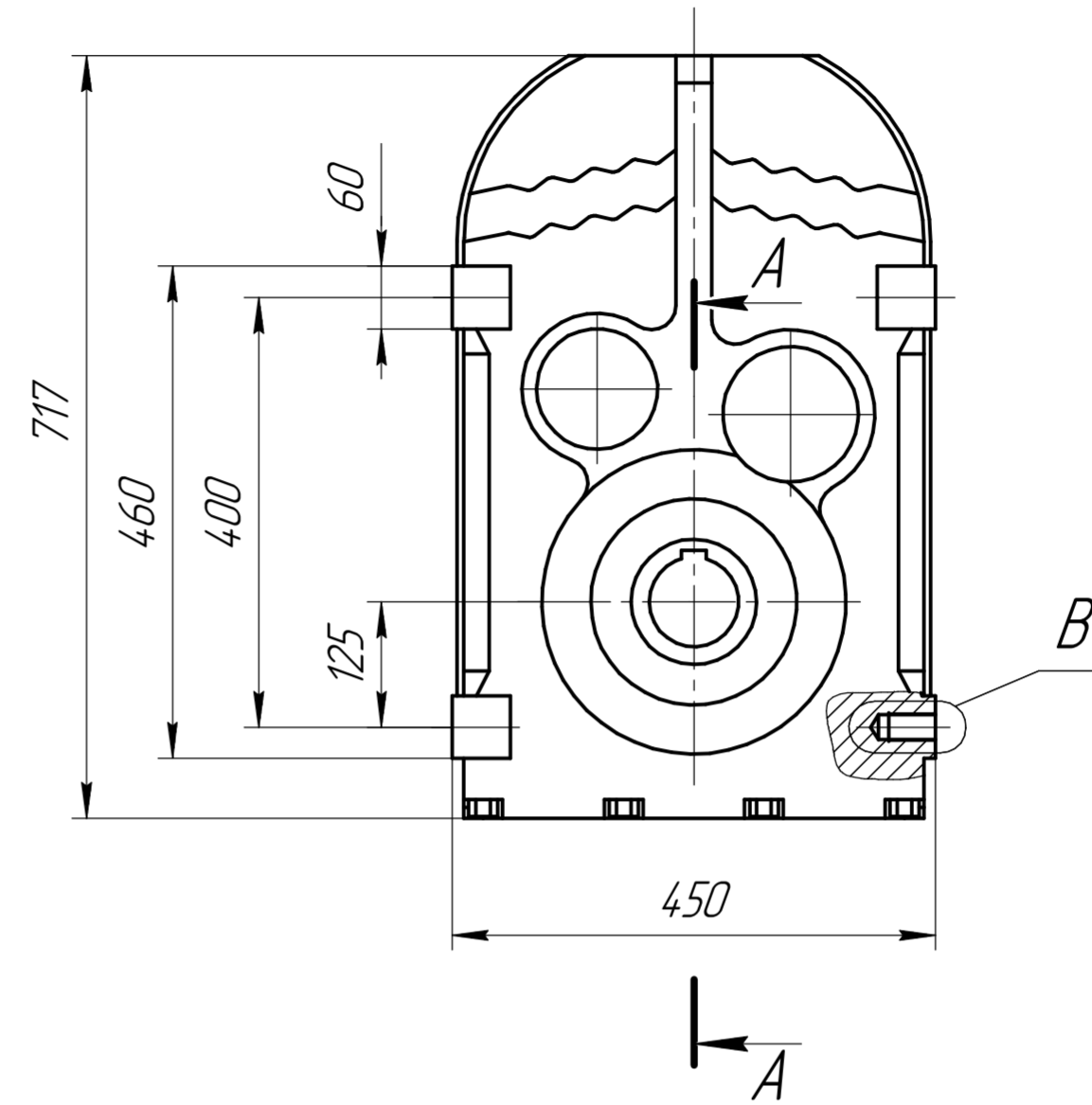
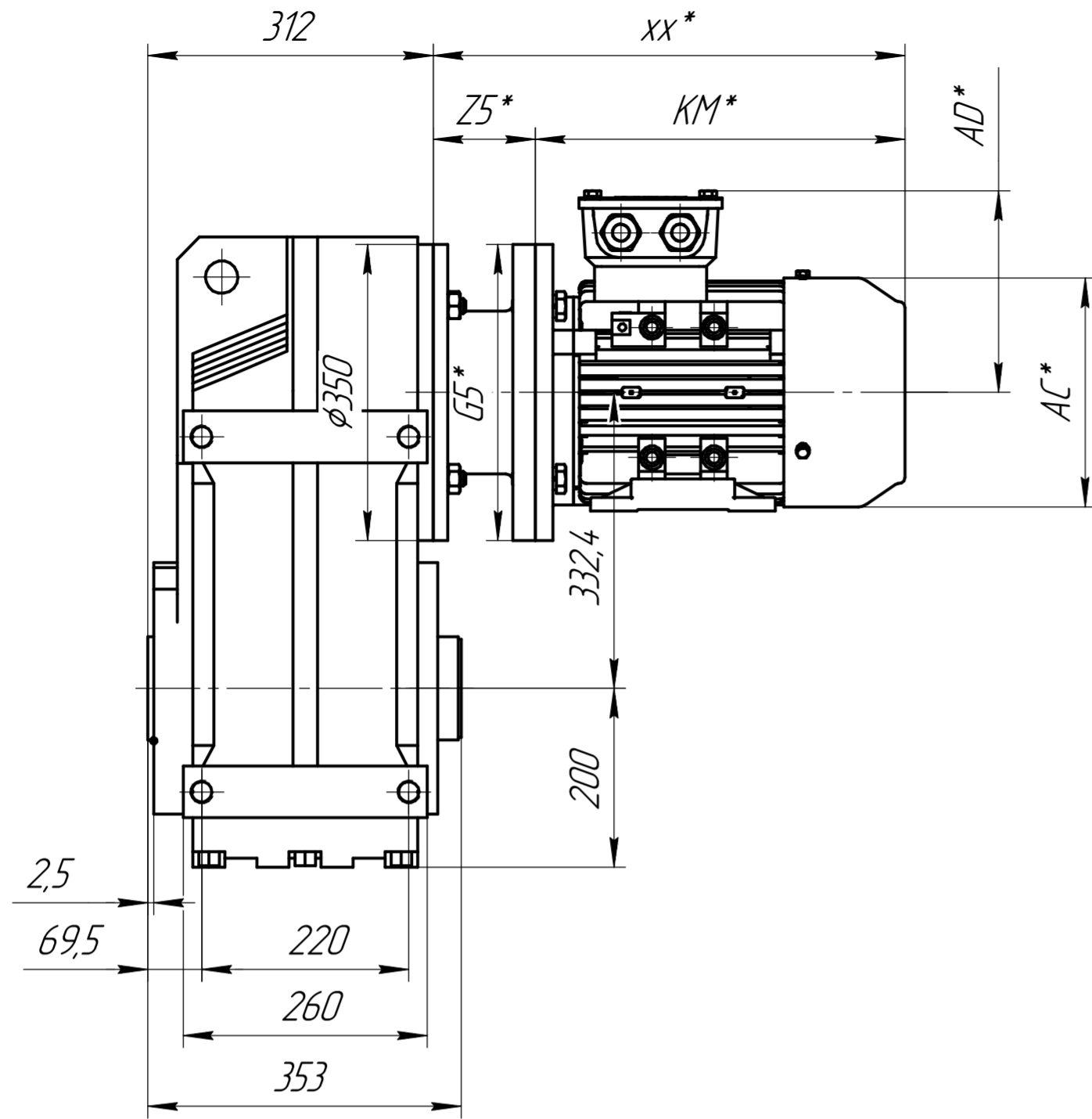
Подп. и дата

Инд. № дробл.

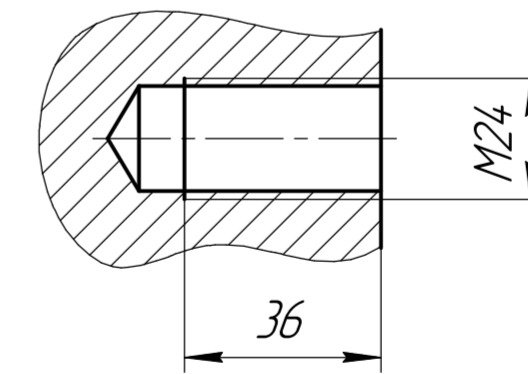
Взам. инв. №

Подп. и дата

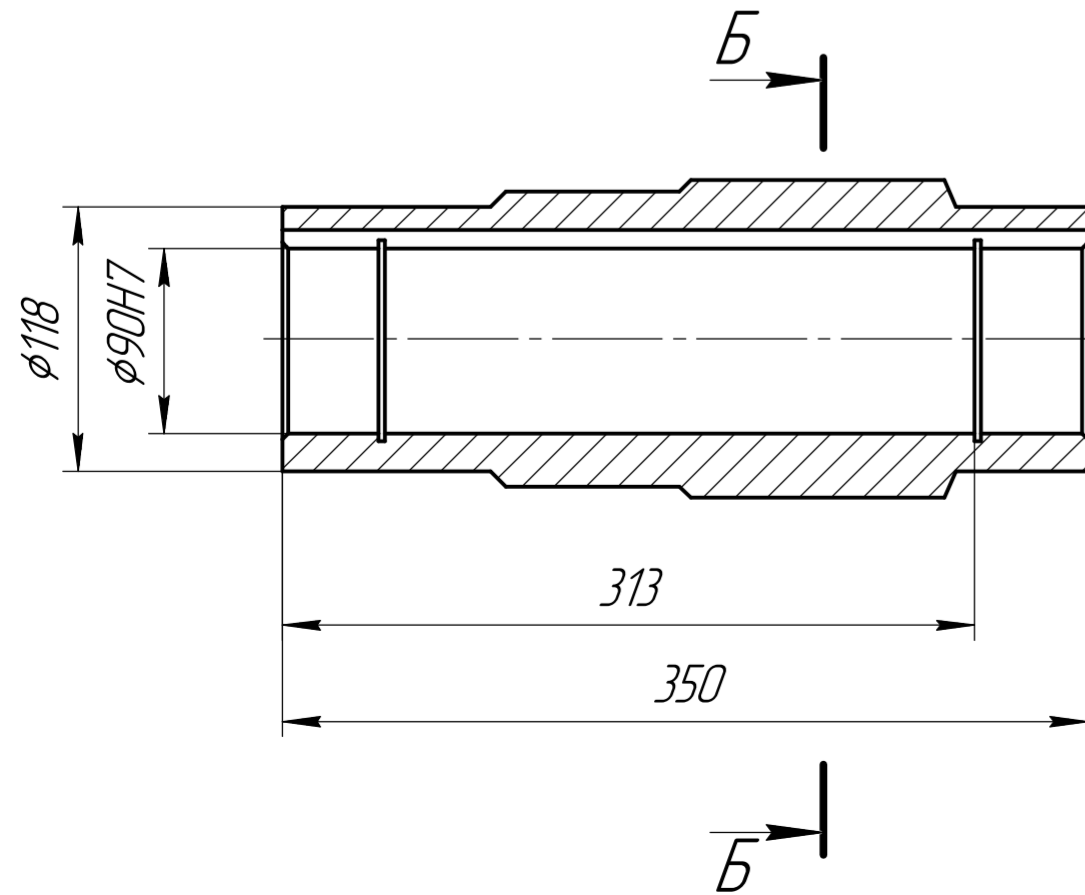
Инд. № подл.



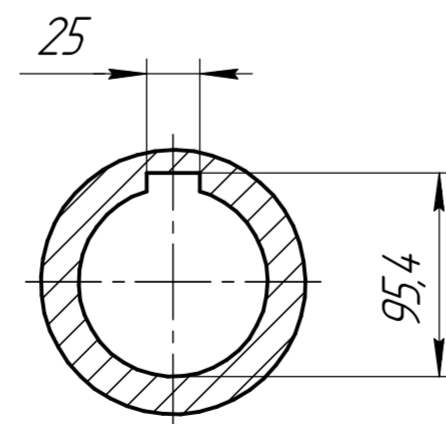
B(1:1)



A-A(1:2)



B-B(1:2)



\*Габарит зависит от выбранного электродвигателя.

Изм.	Лист	№ докум.	Подп.	Дата	Лит.	Масса	Масштаб
Разраб.							1:4
Проб.					Лист	Листов	1
Т.контр.					ООО ТД "СПАРКС"		
Н.контр.					г. Новосибирск		
Чтв.					Формат А2		
<b>FAB-S107</b> +7 (383) 209 22 15 www.sparks.su					Копировал		
					Формат А2		