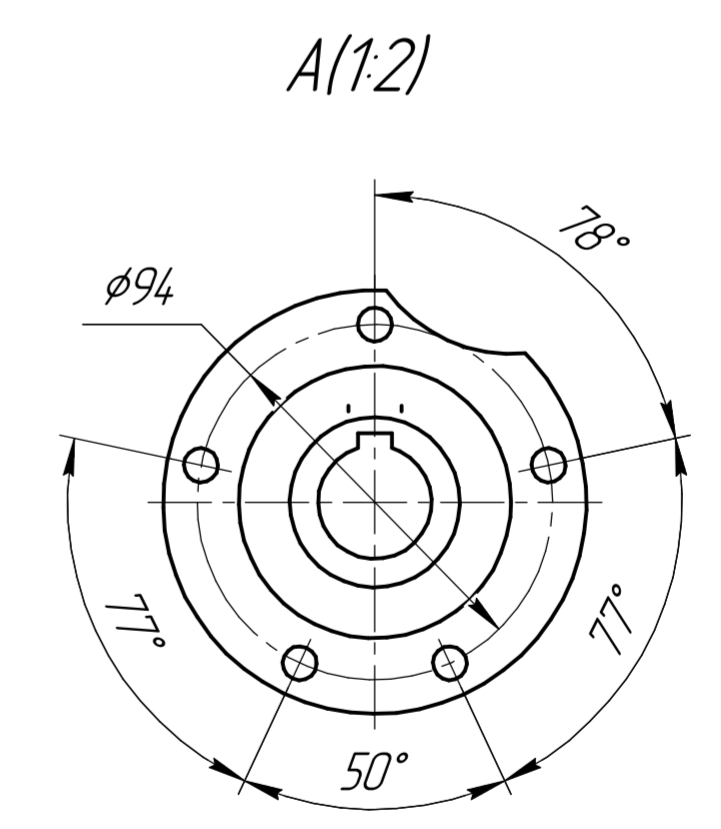
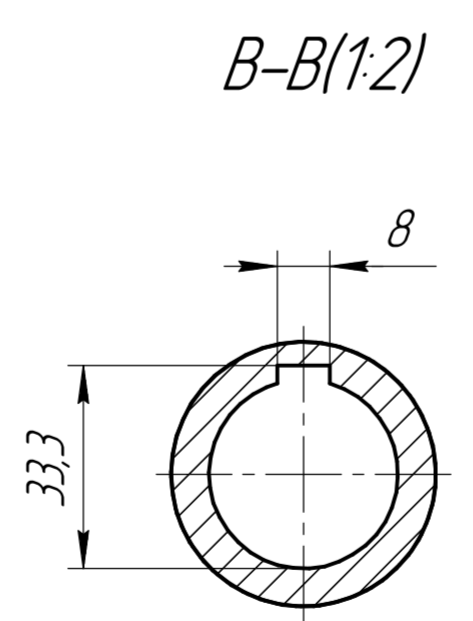
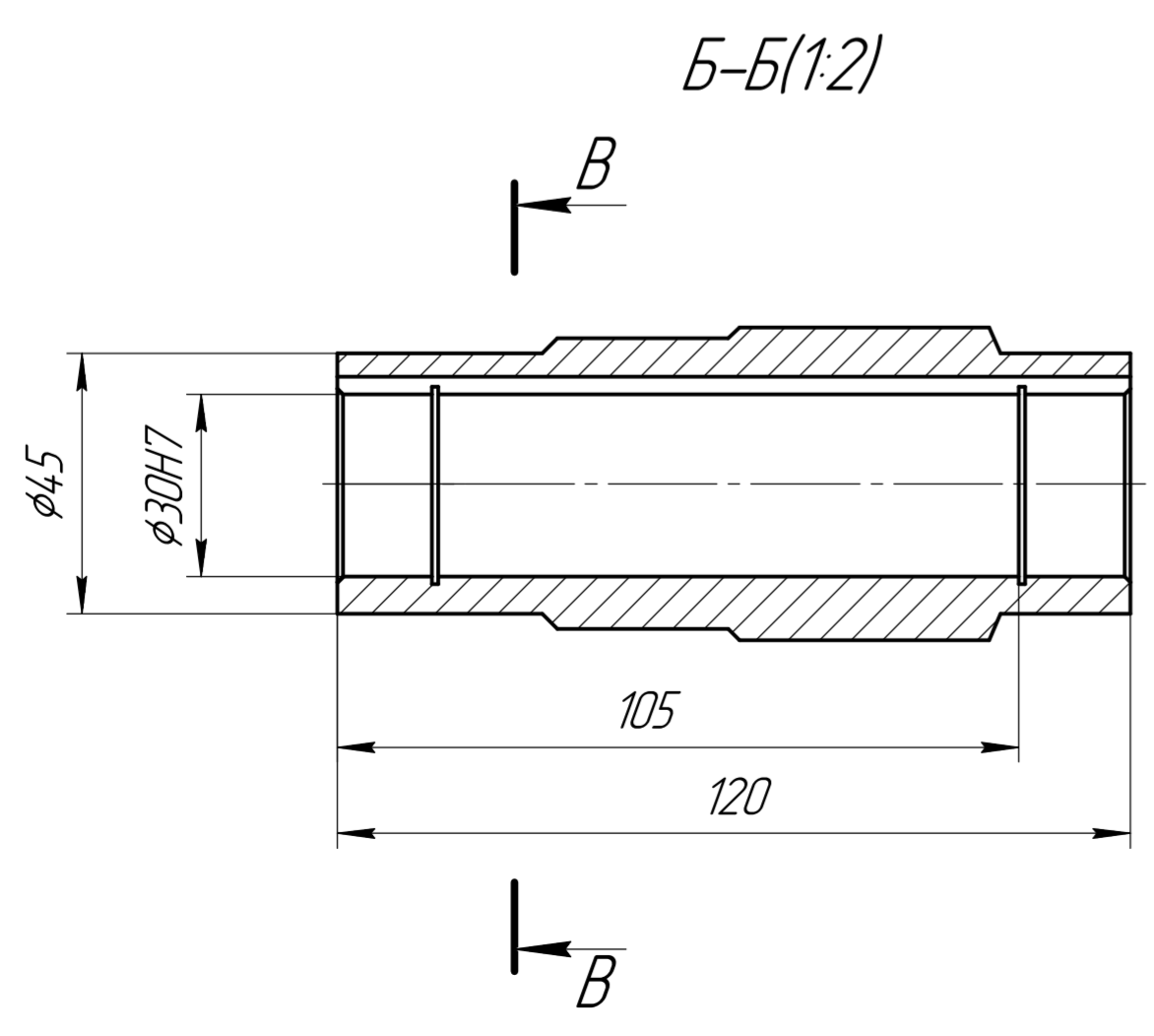
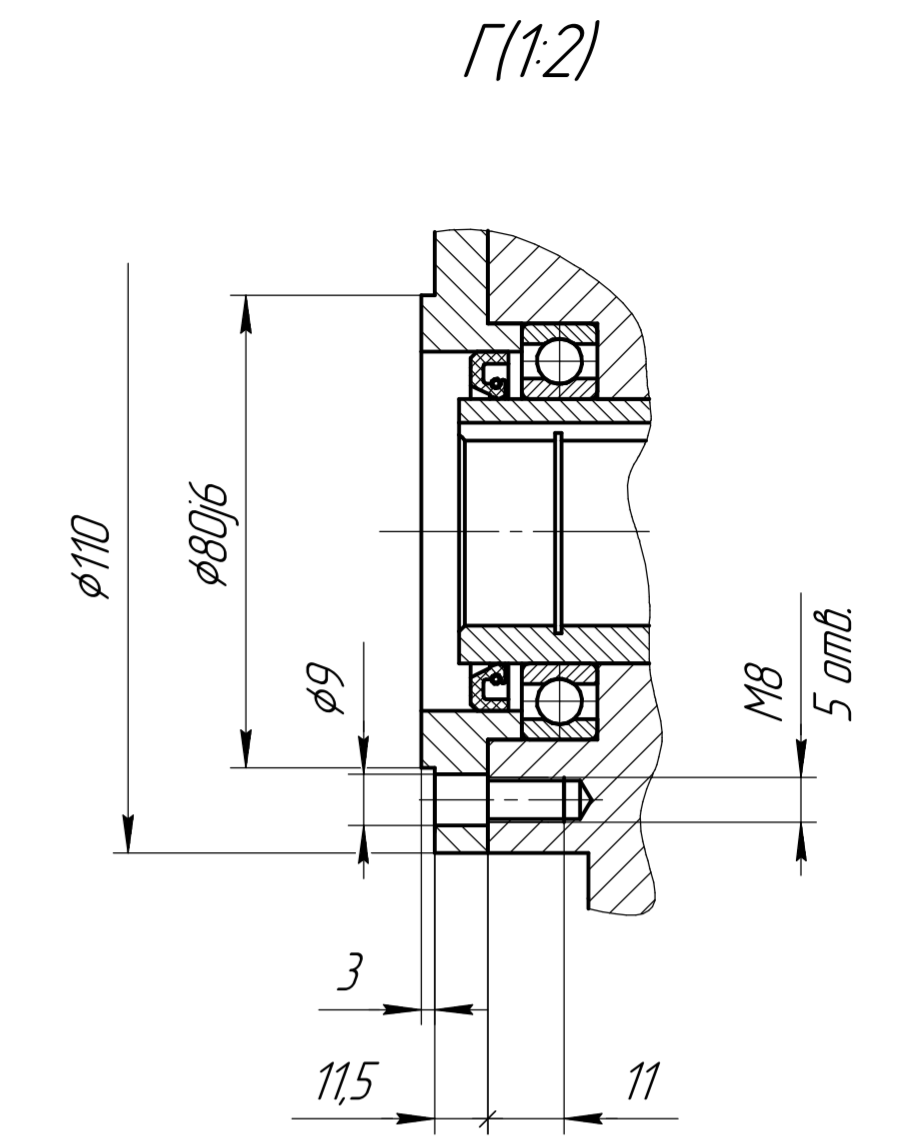
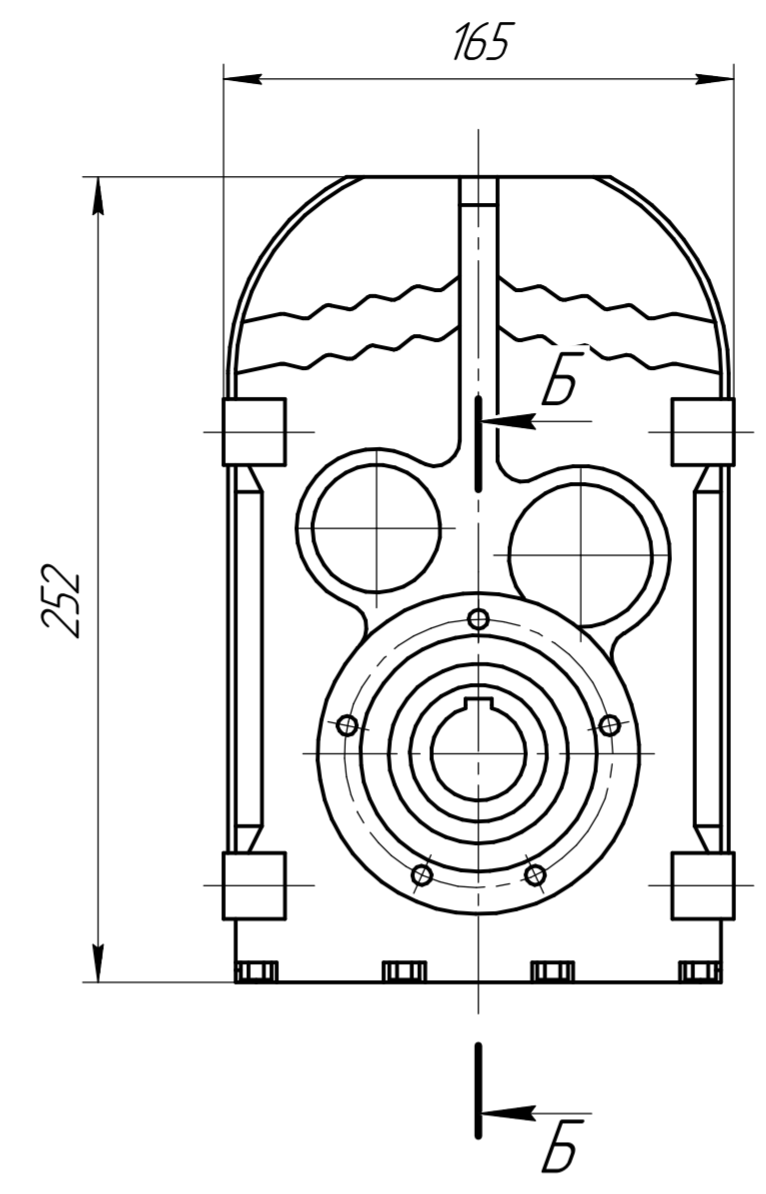
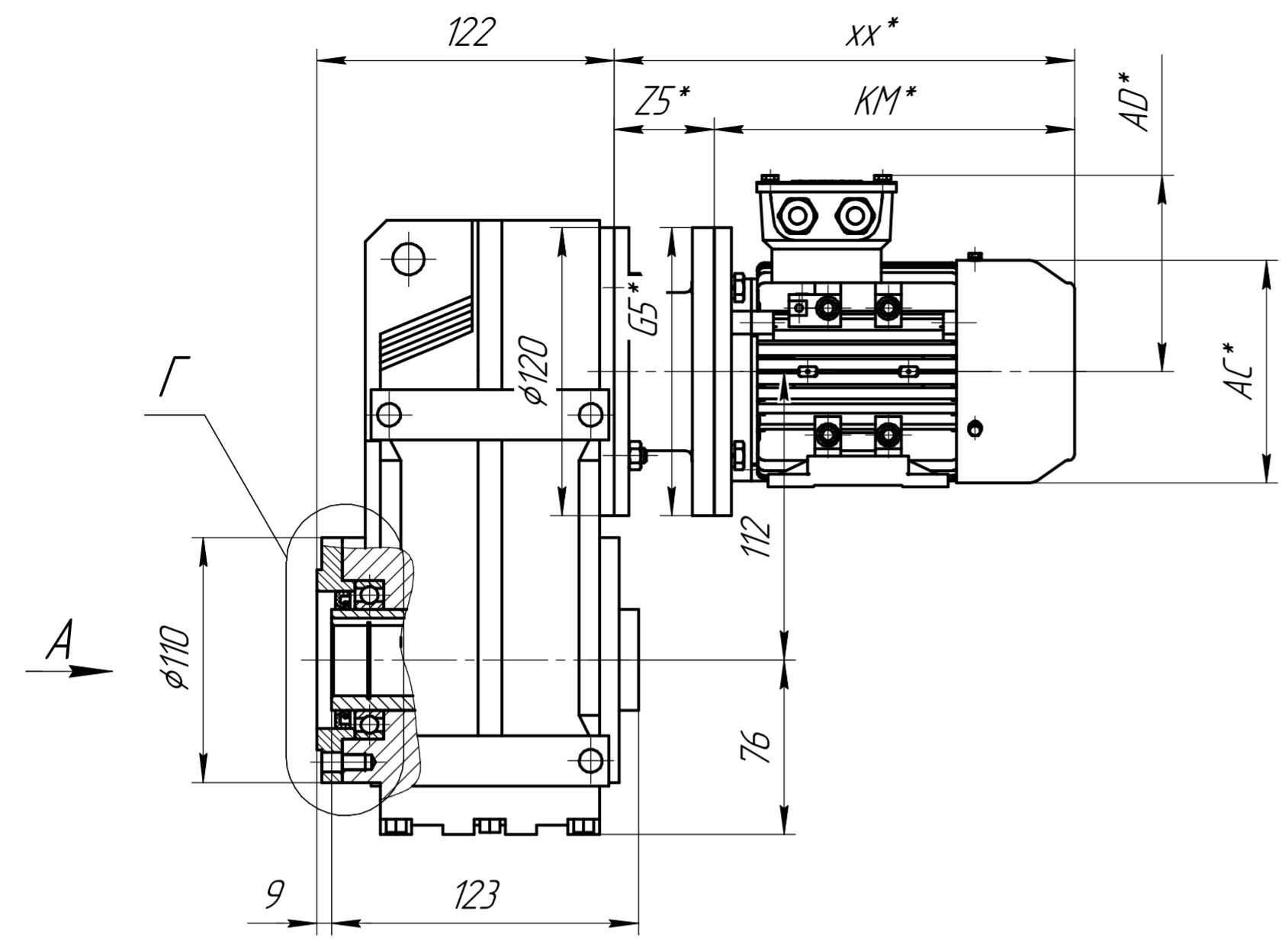


Перв. лист
 Справ. №
 Подп. и дата
 Инв. № дробл.
 Взам. инв. №
 Подп. и дата
 Инв. № подл.



*Габарит зависит от выбранного электродвигателя.

Изм.	Лист	№ докум.	Подп.	Дата	<h1>FAZ-S37</h1>	Лист	Масса	Масштаб
Разраб.						Лист	Листов	1
Проб.					+7 (383) 209 22 15	ООО ТД "СПАРКС"		
Т.контр.					www.sparks.su	г. Новосибирск		
Н.контр.					Копировал	Формат А2		
Чтв.								