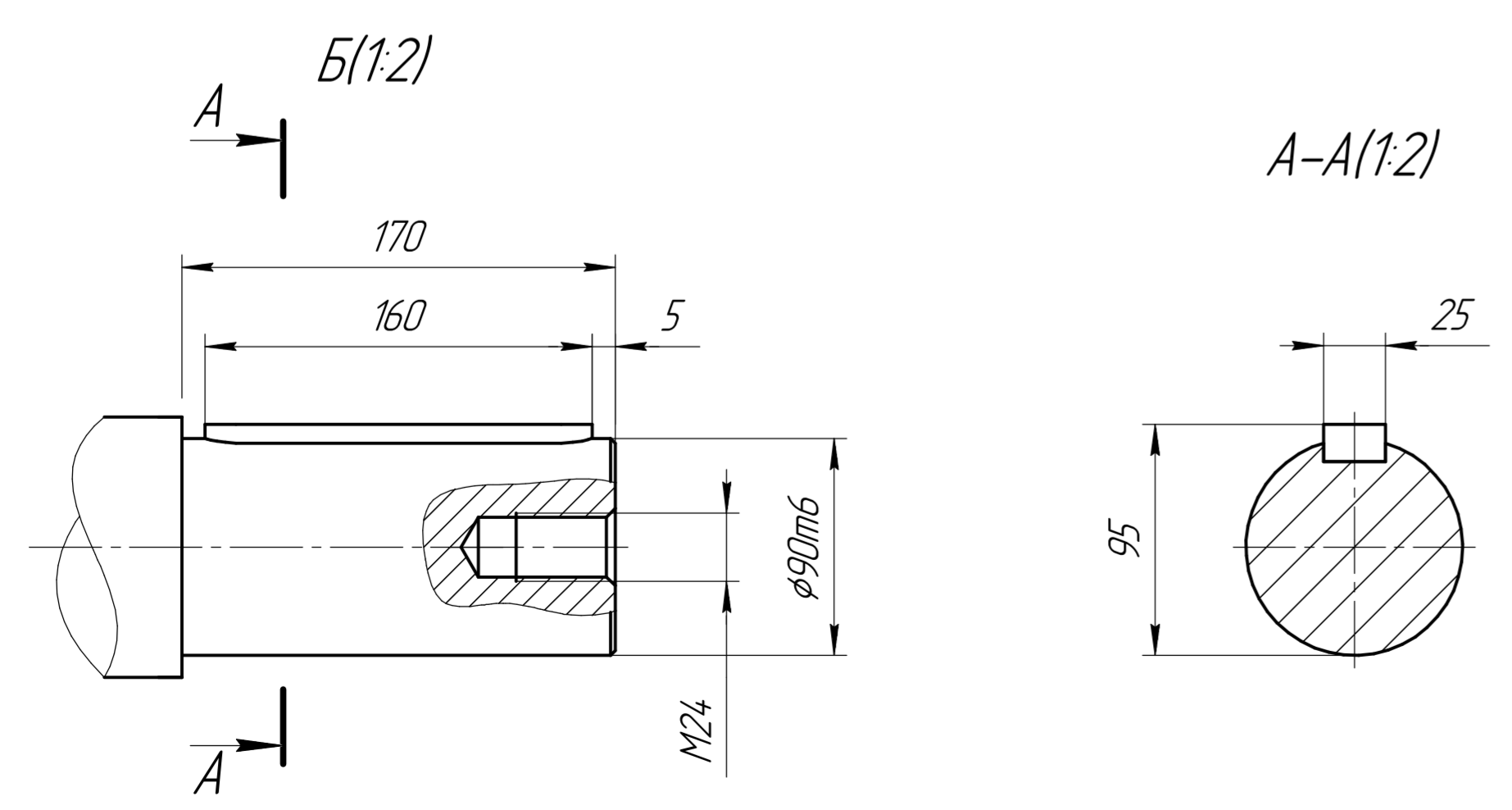
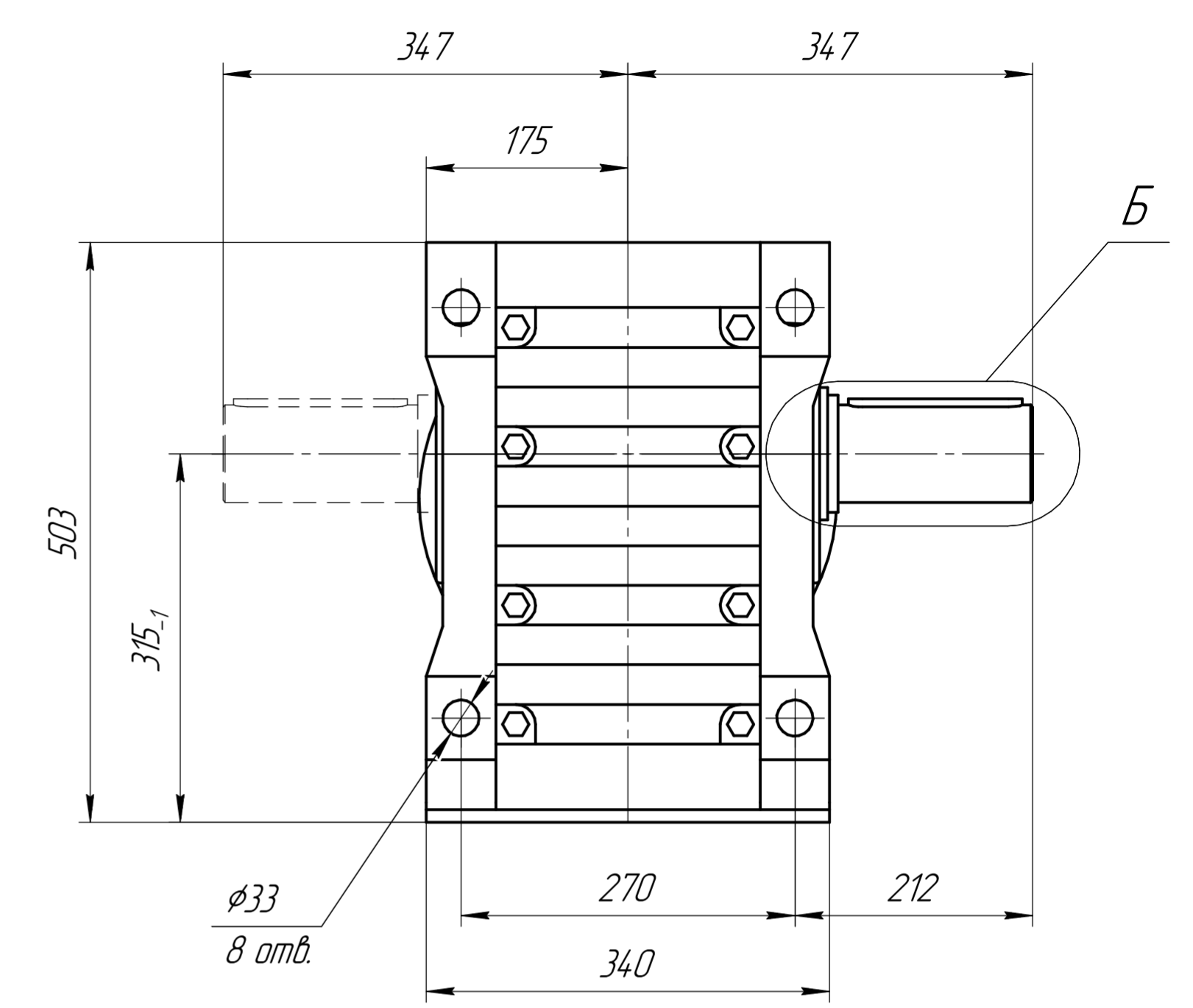
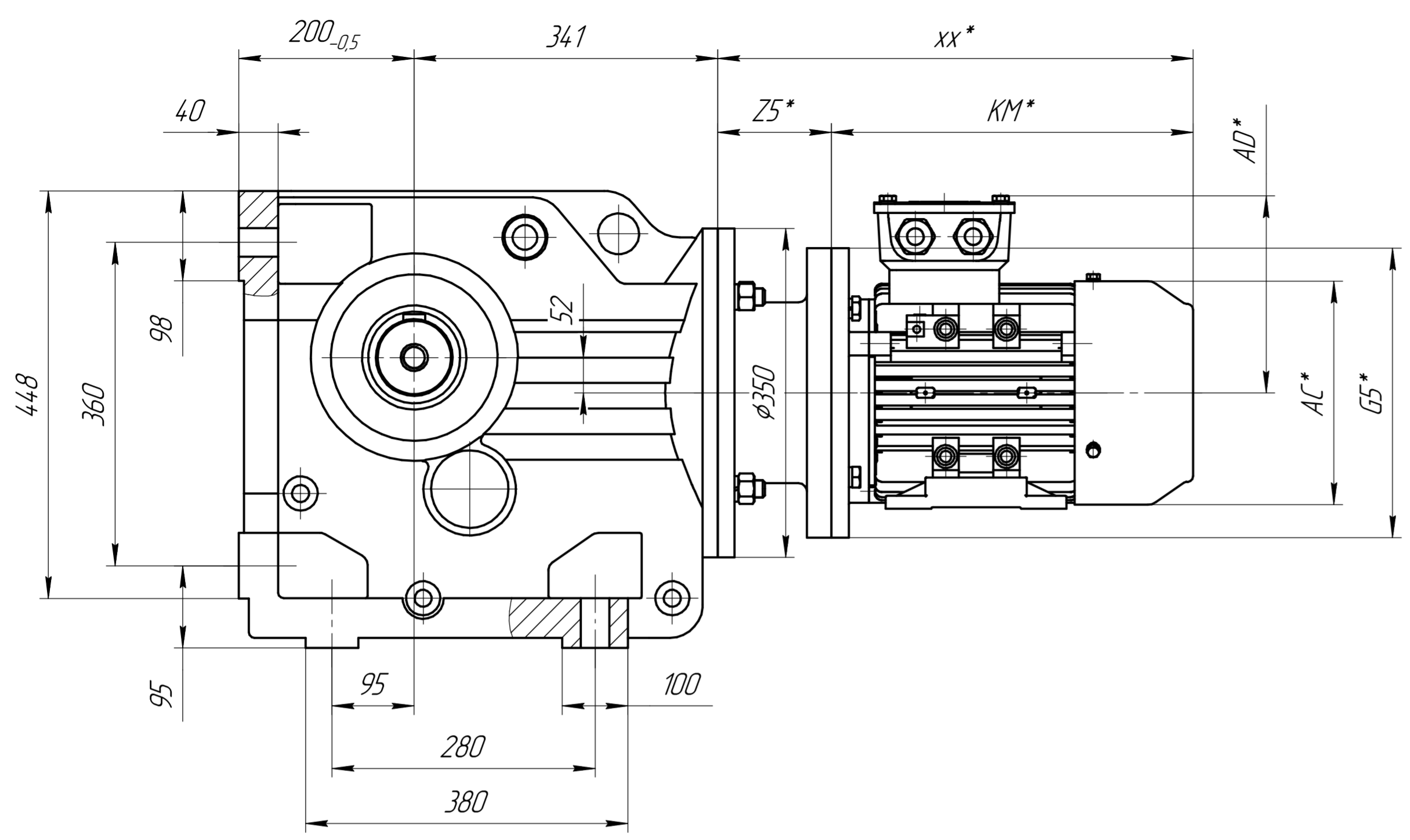


Перв. исполен.
Справ. №

Инд. № подл.
Подп. и дата
Изм. № дроб.
Подп. и дата
Взам. инв. №
Инд. № дроб.
Подп. и дата



*Габарит зависит от выбранного электродвигателя.

Изм.	Лист	№ докум.	Подп.	Дата	Лит.	Масса	Масштаб
Разраб.							1:4
Проб.					Лист	Листов	1
Т.контр.					ООО ТД "СПАРКС"		
Н.контр.					г. Новосибирск		
Утв.					Формат А2		

K-S107

+7 (383) 209 22 15
www.sparks.su

Копировал