

Перв. исполен.

Справ. №

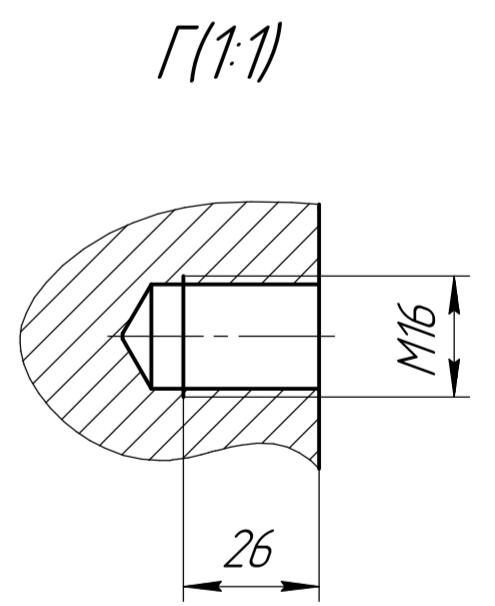
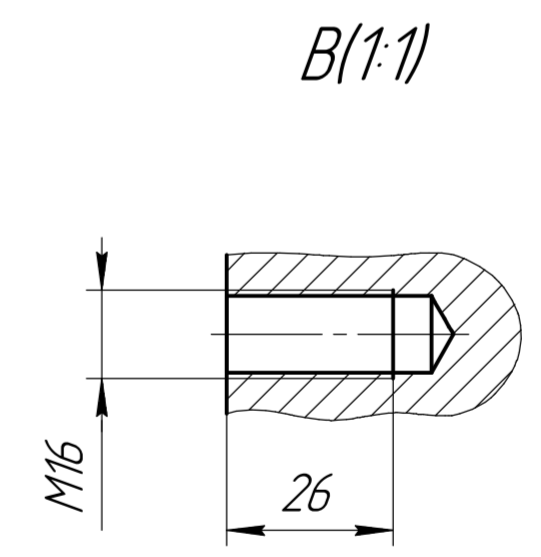
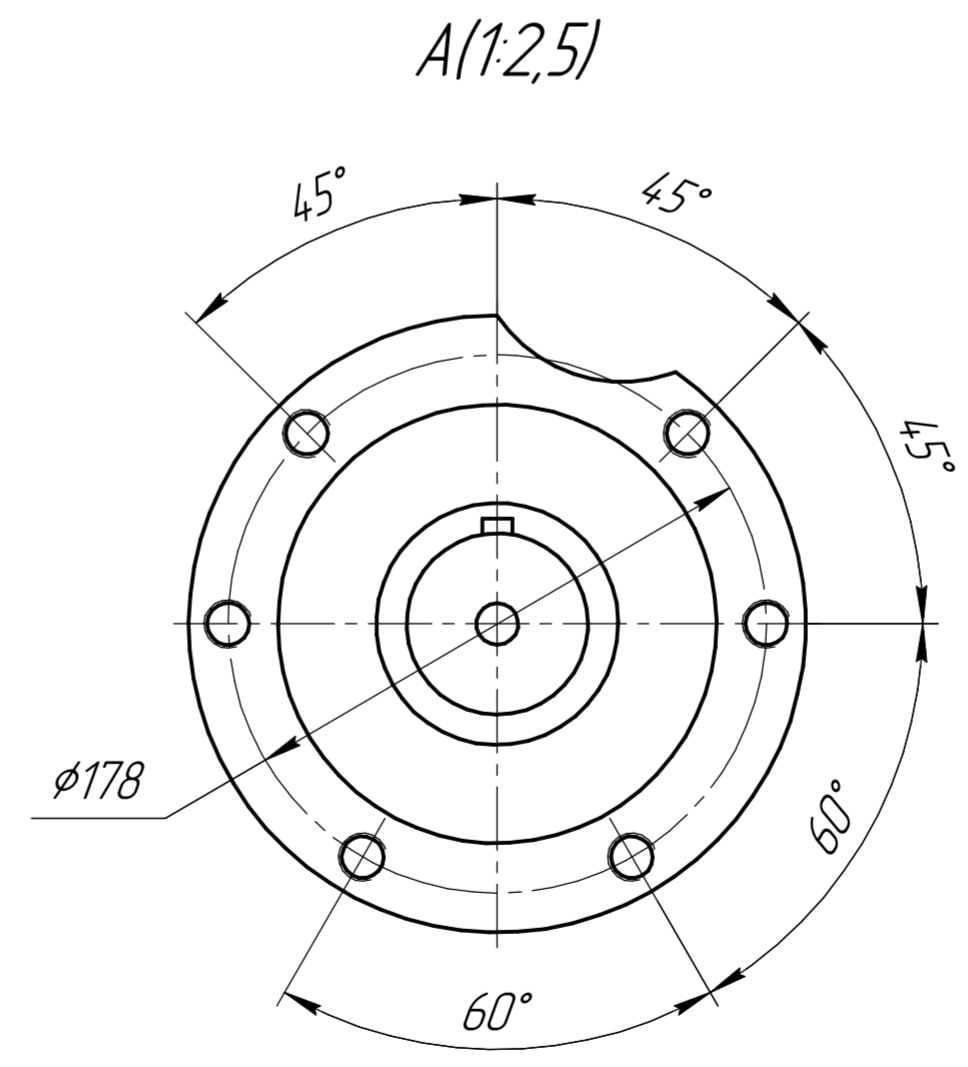
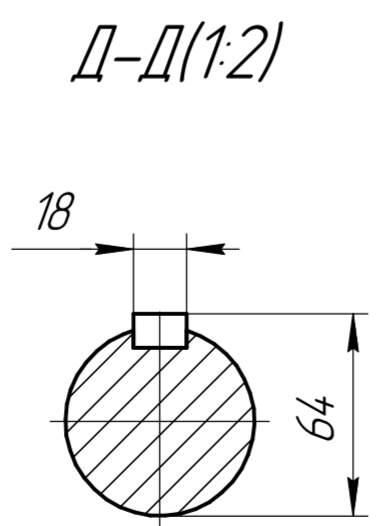
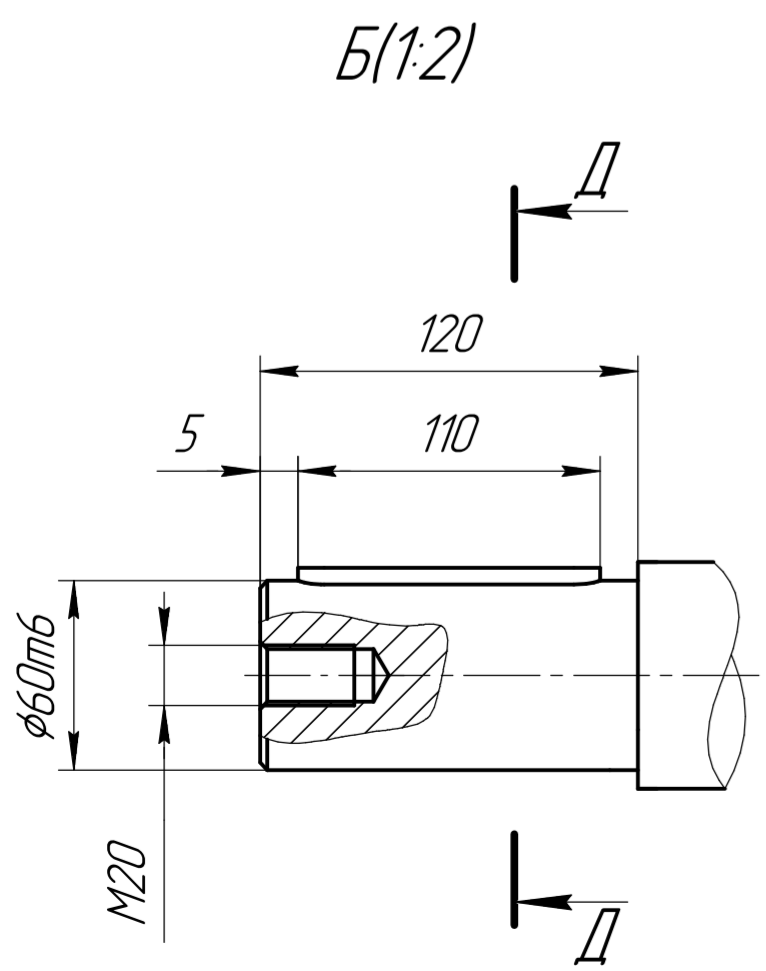
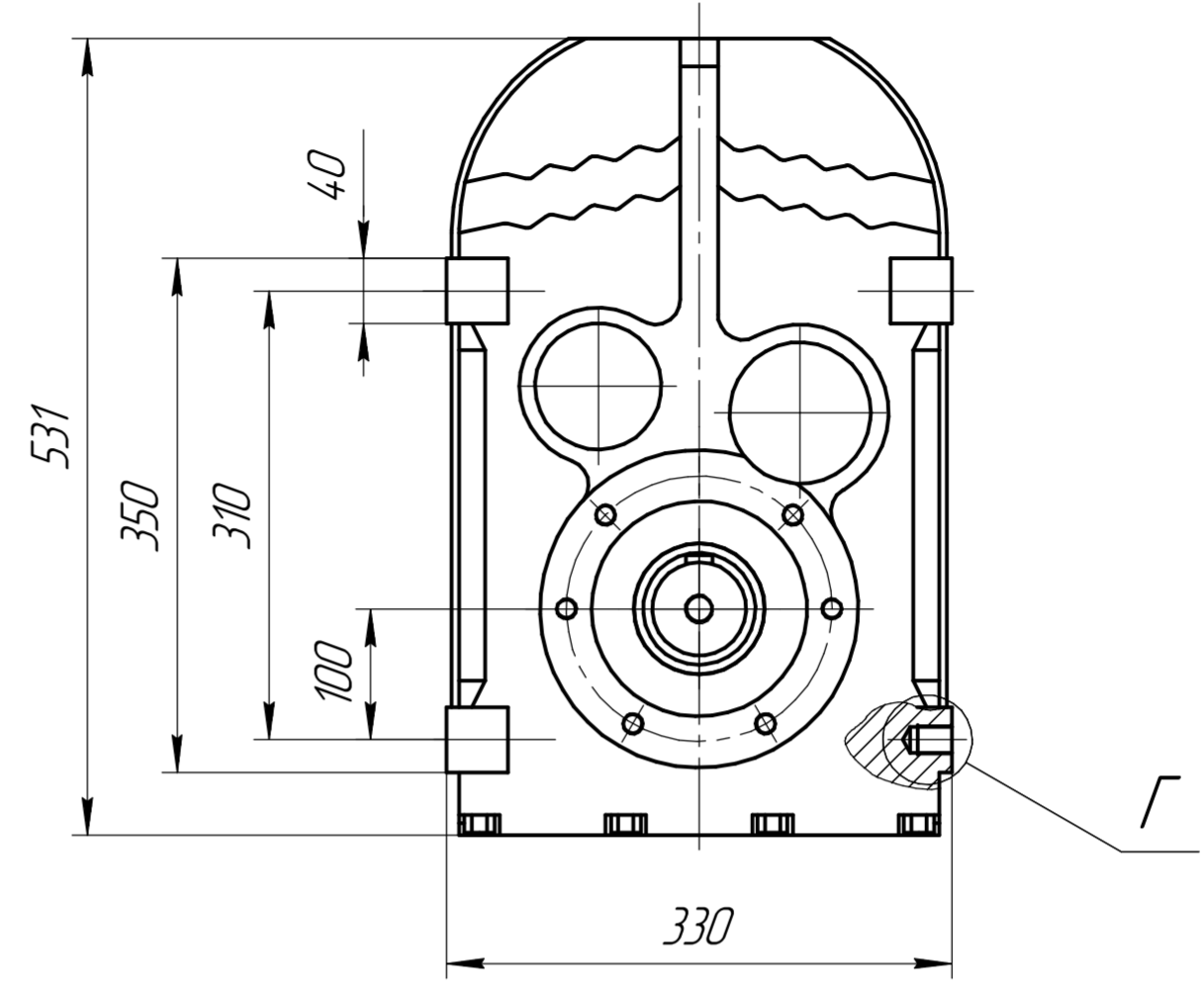
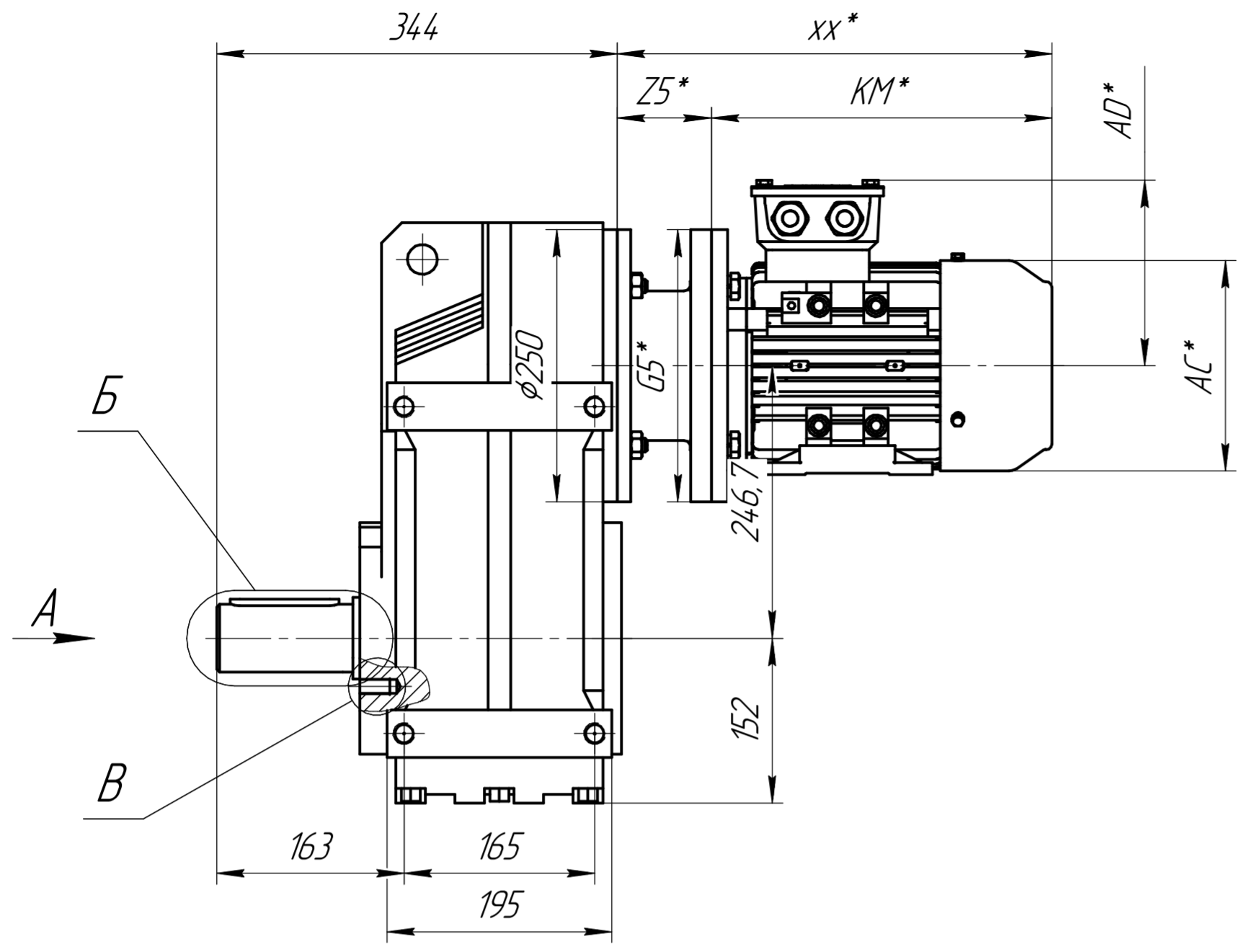
Подп. и дата

Инд. № дробл.

Взам. инв. №

Подп. и дата

Инд. № подл.



\*Габарит зависит от выбранного электродвигателя.

Изм.	Лист	№ докум.	Подп.	Дата	Лит.	Масса	Масштаб
Разраб.							1:4
Проб.					Лист	Листов	1
Т.контр.					ООО ТД "СПАРКС" г. Новосибирск		
Н.контр.					+7 (383) 209 22 15 www.sparks.su		
Чтв.					Копировал Формат А2		

F-S87