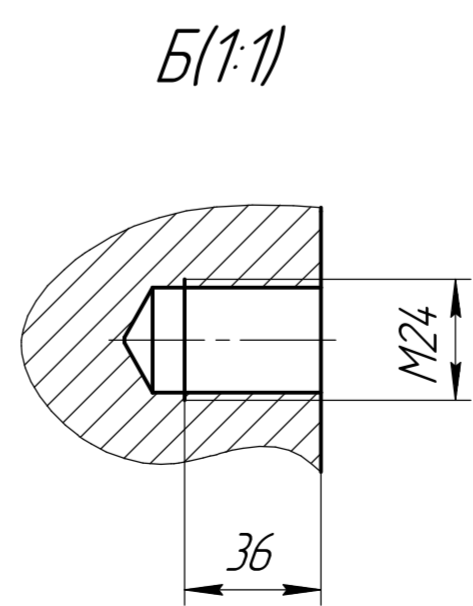
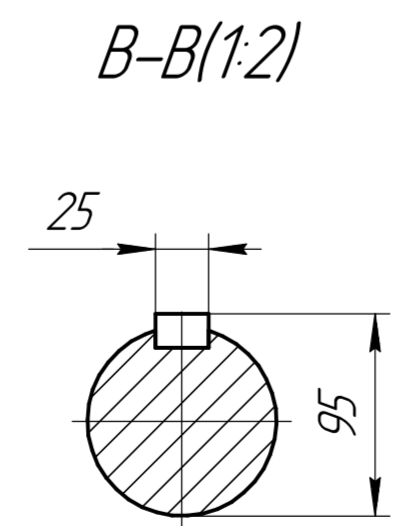
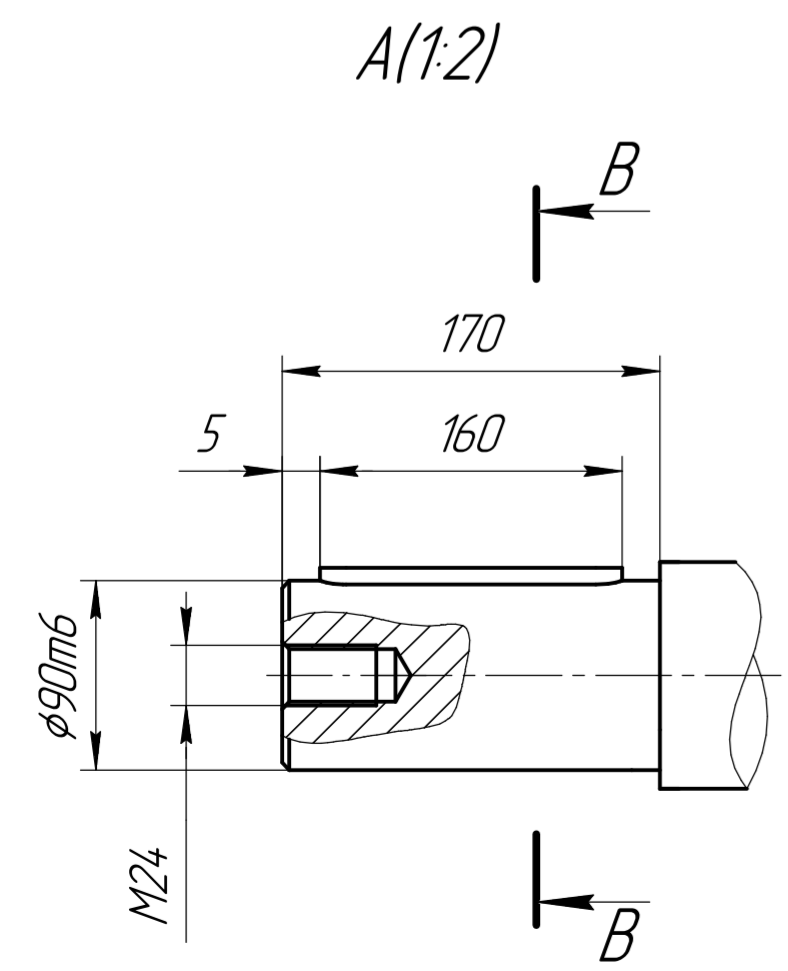
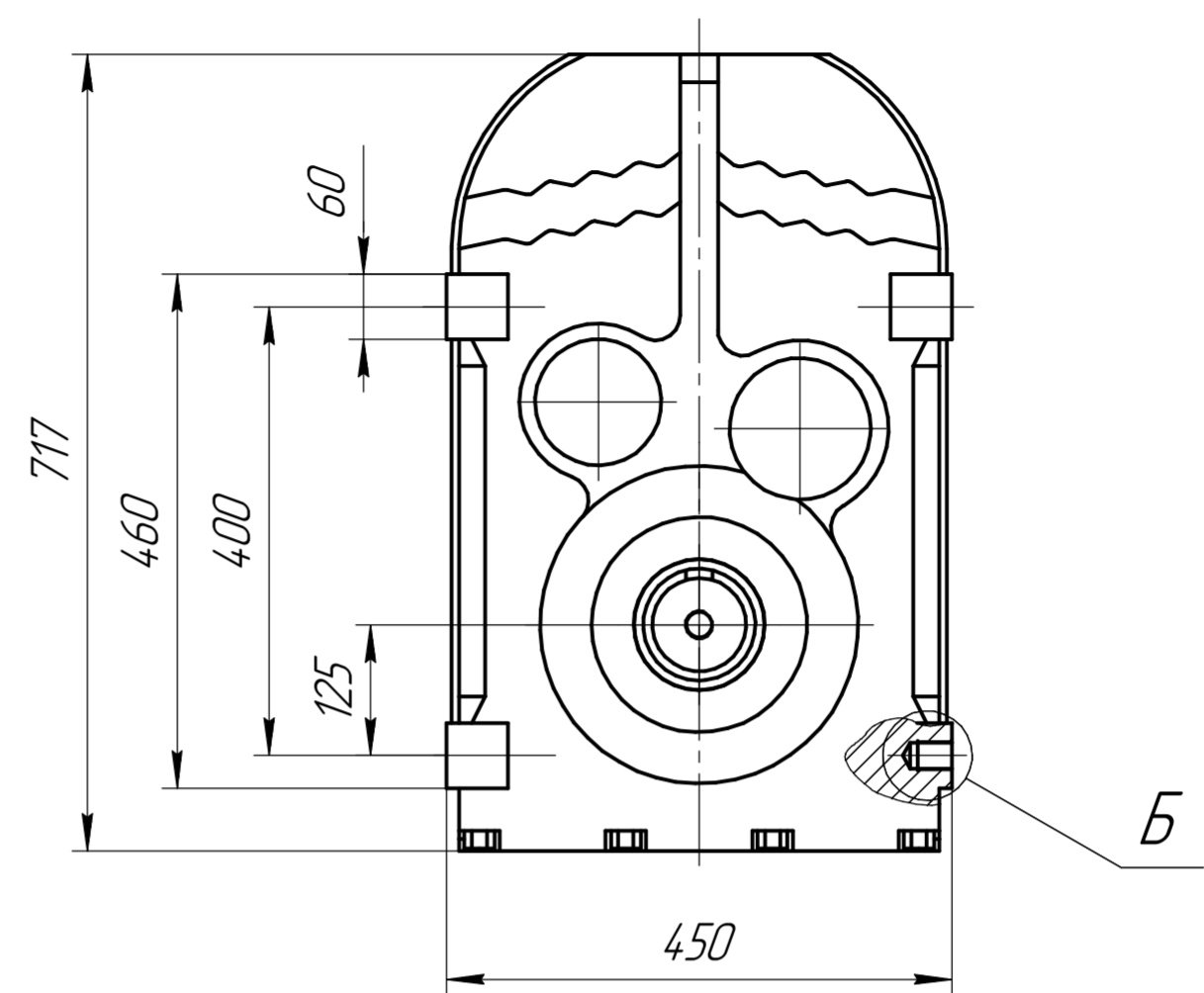
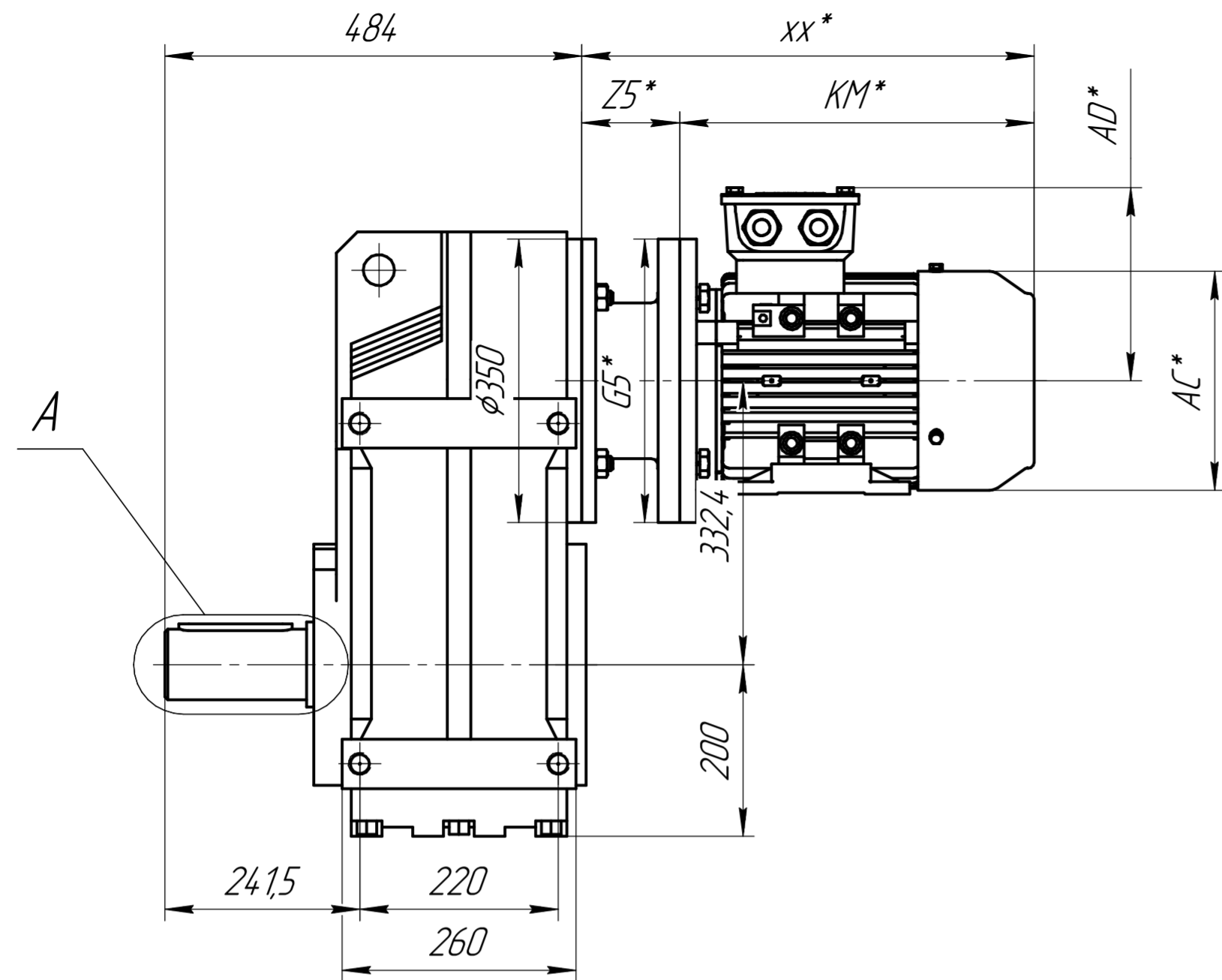


Перв. исполн. _____
 Спроб. № _____

Инд. № подл. _____
 Подп. и дата _____
 Инв. № дробл. _____
 Подп. и дата _____
 Взам. инв. № _____
 Инв. № дробл. _____
 Подп. и дата _____
 Инв. № подл. _____
 Подп. и дата _____



*Габарит зависит от выбранного электродвигателя.

Изм.	Лист	№ докум.	Подп.	Дата	Лит.	Масса	Масштаб
Разраб.							1:4
Проб.					Лист	Листов	1
Т.контр.					+7 (383) 209 22 15		ООО ТД "СПАРКС"
Н.контр.					www.sparks.su		г. Новосибирск
Чтв.					Копировал		Формат А2

F-S107